

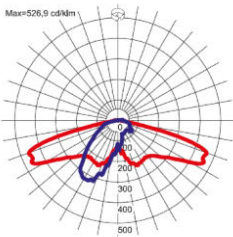
Date tehnice pentru produs: LIG5504211

AVENIDA LED 25W 3000lm 3000K asimetric grafit

Stâlpul nu este inclus



Curba distributie lumina

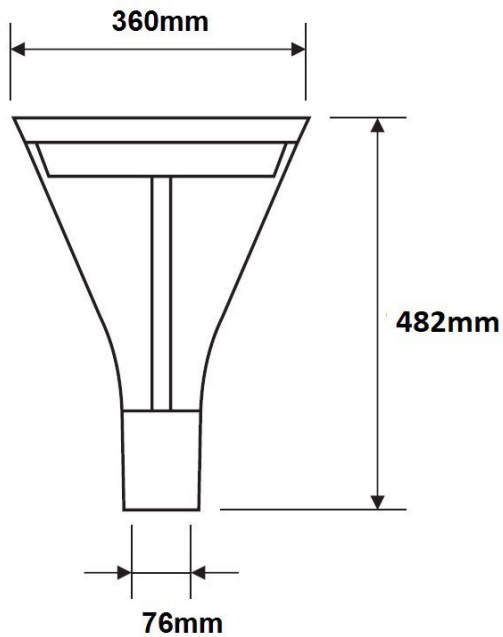


Fișe tehnice

Înălțime (mm)	482,00
Diamentru (mm)	360,00
Masă netă (kg.)	4,40
Temperatura minimă a mediului ambiant (°C)	-45
Temperatura maximă a mediului ambiant (°C)	55

Fișe tehnice - Continuare

Tip iluminare	street light
Protecție la supratensiuni (kV)	6
Montaj	Montaj catarg
Culoare	grafit
Material	Die-cast aluminum Polycarbonat
Mască	clar
Balast	insert electronic EVG
Tensiune de alimentare AC (V)	220-240
Dulie lampă	LED Platine
Eficiență sistem (lm/W)	120
Putere (W)	25
Culoare lumină	alb cald
Temperatura culorii (K)	3000
Indice redare culoare	≥70
Lumeni (lm)	3000
Durată de viață	100.000h / L90 / B10
Dimabil	nu
Clasă de protecție	II
grad de protecție	IP66
Rezistența la șoc	IK10
Surse de lumină incluse	da
Pigtail (mm)	76
Expunere la vânt (m ²)	0,088
Diametru (mm)	360
ØxH mm	360x482
Număr de corpuri de iluminat per MCB B10	15
Număr de corpuri de iluminat per MCB B16	21

Desen dimensional: AVENIDA LED 25W 3000lm 3000K asimetric grafit**Tabel articole**

Descriere	Cod comandă
AVENIDA LED 25W 3000lm 3000K asimetric grafit	LIG5504211
Stâlpul nu este inclus	
Accesorii opționale	
Capac pt stalp ø60 mm pt AVENIDA, grafit	LIG7500982